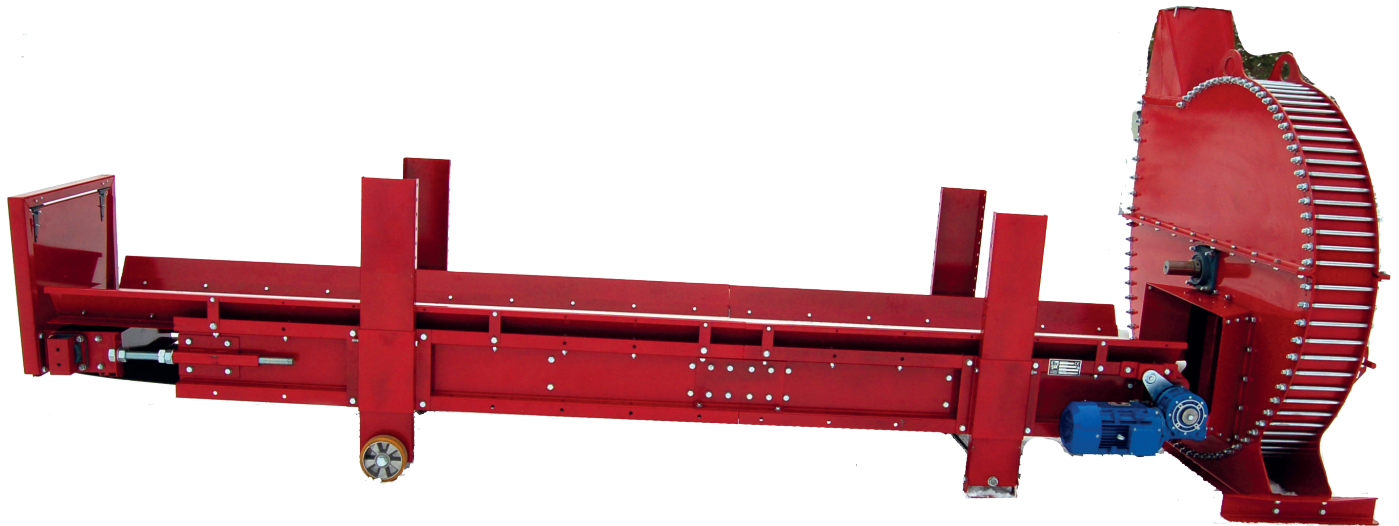


PÅFYLLNINGSFLÄKT

Ny modell, enkelt att byta de delar som slits

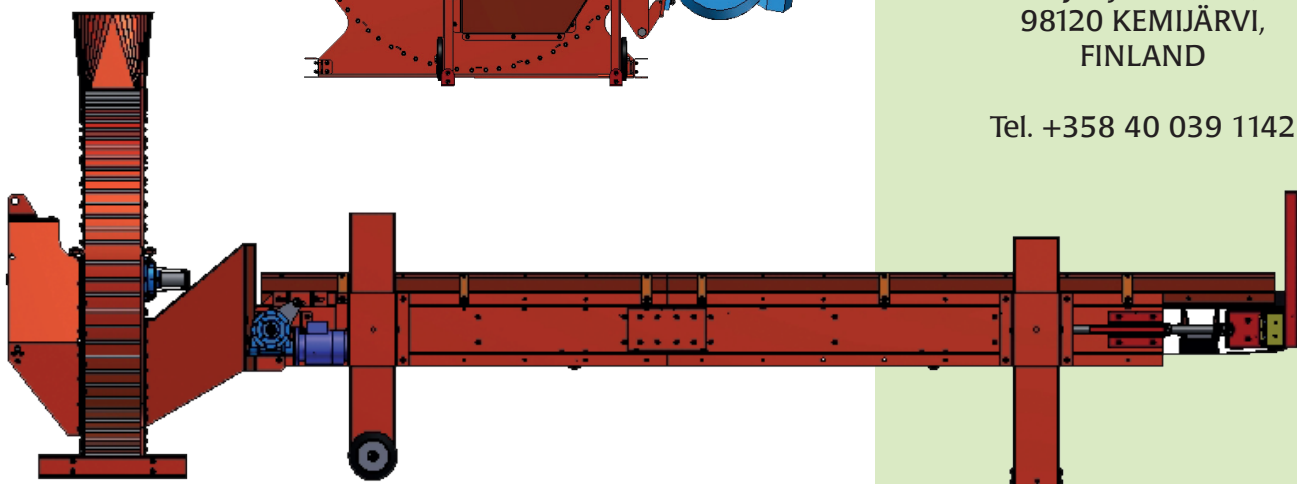
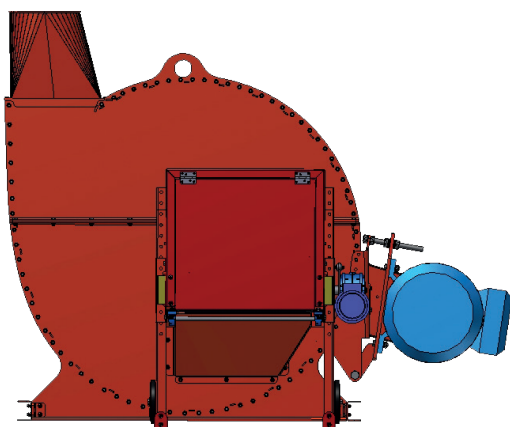
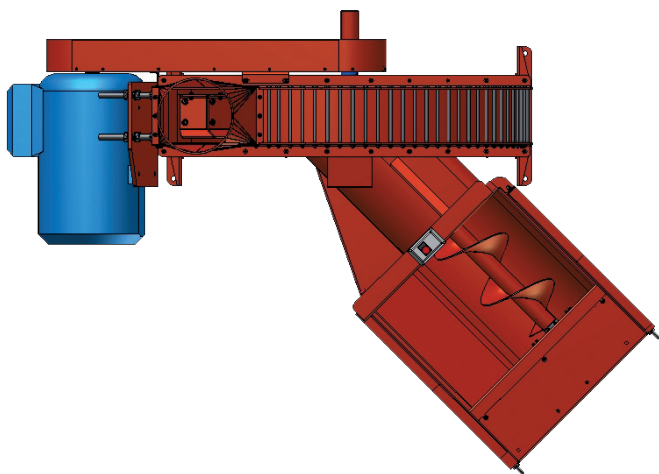
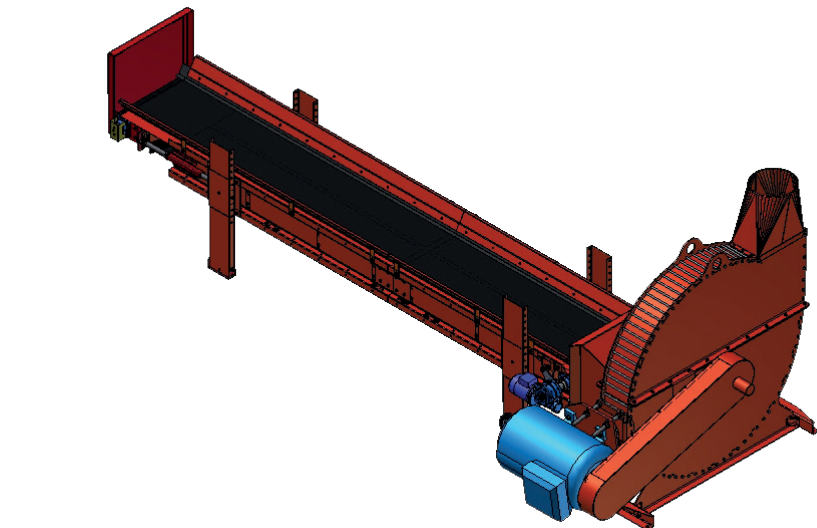


Påfyllningsfläktar är högkapacitiva, tillförlitliga och lämpliga för silon av alla storlekar.

Fläkten kan drivas med traktorns kraftöverföringsaxel, en annan maskin eller elmotor. Fläkten kan utrustas med matarskruv, som jämnar ut driftmaskinens belastning. För matarskruven används en 2.2 kW elmotor. Fläkten är utrustad med nödstopp.



T.J.PYYKKÖNEN



T.J.PYYKKÖNEN

- Effektiv: Fläkthjulets diameter 1500mm med 8 vingar, varvtalet justerbart enligt driftmaskinen
- Minsta effektbehov 80kW (från traktorns kraftuttag), 540-1000 rpm
- Kapacitet: 60-100 t/h
- Elbehov, matarskruv 2.2kW, 380V, 3-fas
- Matarskruvens diameter 200mm, längd ca. 1000mm, lagrad och fjädrande
- Avståndet mellan vingspetsen och svep-plåten är justerbart

www.teejii.fi
www.ruokintajarjestelma.fi

T.J. PYYKKÖNEN AB
Pöyliöjärventie 5,
98120 KEMIJÄRVI,
FINLAND

Tel. +358 40 039 1142